

Registro de Esfera Roscável

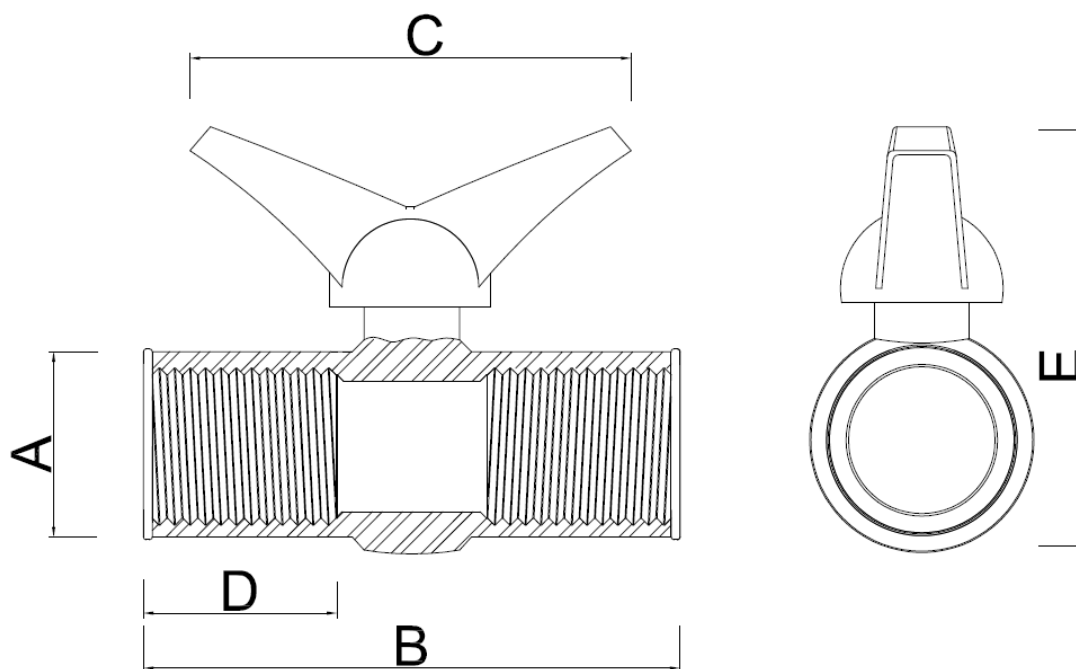
Função: Controlar o fluxo de vazão de água

Aplicações: Sistemas hidráulicos. Linha Irrigação.



1. INFORMAÇÕES TÉCNICAS

Norma de referência	ABNT NBR 5626 - Instalação Predial de Água Fria. ABNT NBR 5648 - Tubos e Conexões de PVC-U com junta soldável para sistemas prediais de água fria - Requisitos.
Composição	PVC (corpo), borracha santoprene (vedação).
Pressão de Trabalho	75 MCA (7,5 Kgf/cm ²).
Temperatura Máxima	60°C.
Cor disponível	Corpo (Azul), Manipulo (Alaranjado).



DIMENSÕES					
CÓD.	3290	3291	3292	3294	3293
A	Ø ½"	Ø ¾"	Ø 1"	Ø 1.1/4"	Ø 1.1/2"
B	66 mm	70 mm	92 mm	102 mm	120 mm
C	66 mm	66 mm	80 mm	80 mm	103 mm
D	18 mm	22 mm	24 mm	30 mm	36 mm
E	61 mm	65 mm	78 mm	89 mm	100 mm

2. CARACTERÍSTICAS DO PRODUTO

O Registro de Esfera Cipla possui design exclusivo, mais robusto, que garante resistência. Possui sistema de fechamento leve e alto poder de estanqueidade. Sistema de vazão sem perda de carga e Sistema V.A.R - Volante Antirresíduos, que impede a entrada de detritos.

3. IMPORTANTE

- ✓ Certificar-se de que as tubulações estejam alinhadas com o registro para evitar esforços mecânicos;
- ✓ Não instalar este Registro no interior de paredes e nem como união.
- ✓ Nas conexões roscáveis não se aplicam adesivos.
- ✓ Utilizar a fita veda rosca como material de vedação

4. TRANSPORTE, MANUSEIO E ESTOCAGEM

- ✓ Em operações de carga e descarga, evitar atritos nas embalagens, choques e batidas;
- ✓ Estocar em local seco, de fácil acesso e isento da ação direta ou de exposição contínua da luz solar.

Nota:

- ✓ A Cipla assegura a garantia deste produto, conforme previsto no CDC (Código de Defesa do Consumidor), estendida por liberalidade para 12 meses, contra falhas de funcionamento e fabricação desde que usado de forma adequada;
- ✓ Aplica-se a cobertura desta garantia às condições normais de uso, excetuando-se as quebras, defeitos, deformações e falhas de desempenho provenientes da má utilização ou manutenção inadequada do produto;
- ✓ A garantia está condicionada a apresentação da NF de aquisição.

ITEM	BITOLA	EMB.	CÓD. BARRAS	PESO LÍQ.	PESO BRUTO	CUBAGEM
3290	½"	05	7896050311929	0,054 Kg	0,055 Kg	0,00076 m ³
3291	¾"	05	7896050311691	0,054 Kg	0,055 Kg	0,00076 m ³
3292	1"	05	7896050311707	0,13 Kg	0,131 Kg	0,00207 m ³
3294	1.1/4"	05	7896050311936	0,208 Kg	0,209 Kg	0,00275 m ³
3293	1.1/2"	02	7896050311943	0,282 Kg	0,283 Kg	0,00195 m ³